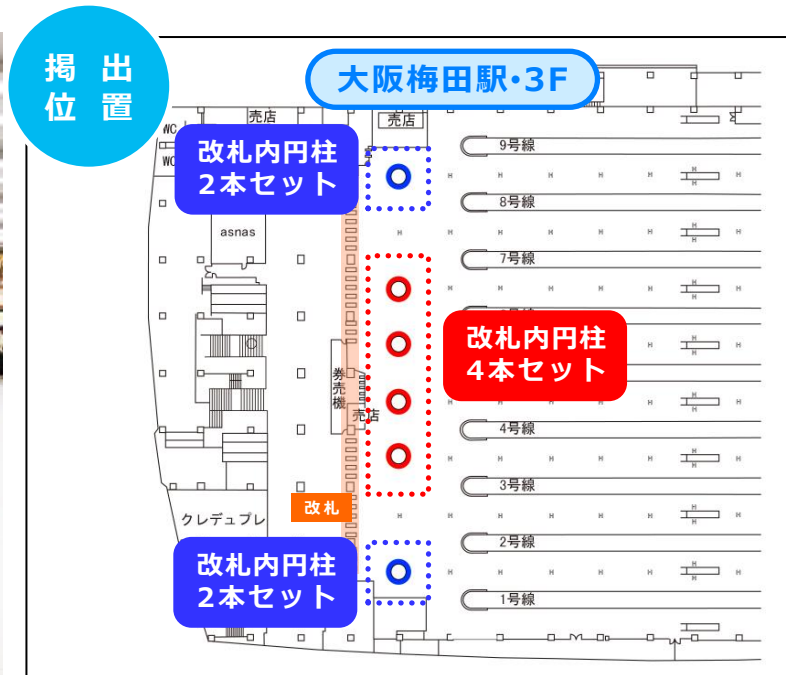


■ 阪急大阪梅田駅3階の改札内に位置する、6本の大型円柱広告。迫力はもちろん、常に多くの利用者でにぎわうため、注目度も抜群です。



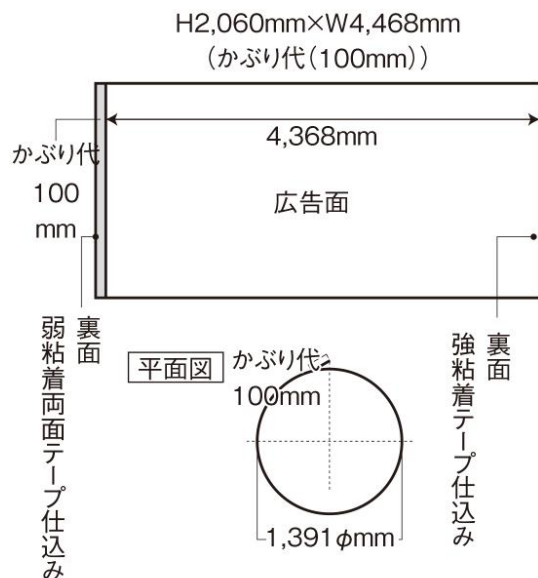
| サイズ               | 本数    | 仕様タイプ | 掲出開始日 | 掲出期間 | ご掲出料金<br>(税別) | 備考  |
|-------------------|-------|-------|-------|------|---------------|---|
| H2,060×周囲約4,368mm | 4本セット | シート   | 月曜日   | 1週間  | 1,500,000円    | ■データ入稿<br>■ポリマウント・ラミネート仕上げ<br>※同一意匠のみ2週間料金が適用 |
|                   | 2本セット |       |       | 2週間  | 2,500,000円    |   |
|                   |       |       |       | 随時   | 1年間           |   |

- 税別料金です。消費税は別途加算させていただきます。 ■ 電鉄のクライアント・デザイン審査がございます。
- 製作・取付・撤去費用が別途必要。製作・取付・撤去は電鉄指定会社となります。掲出開始の6営業日前に納品お願い致します。
- 2本セット(年間掲出)は、意匠の破損・汚れ等が発生した場合、再製作(別途料金が必要)をお願いする場合がございます。

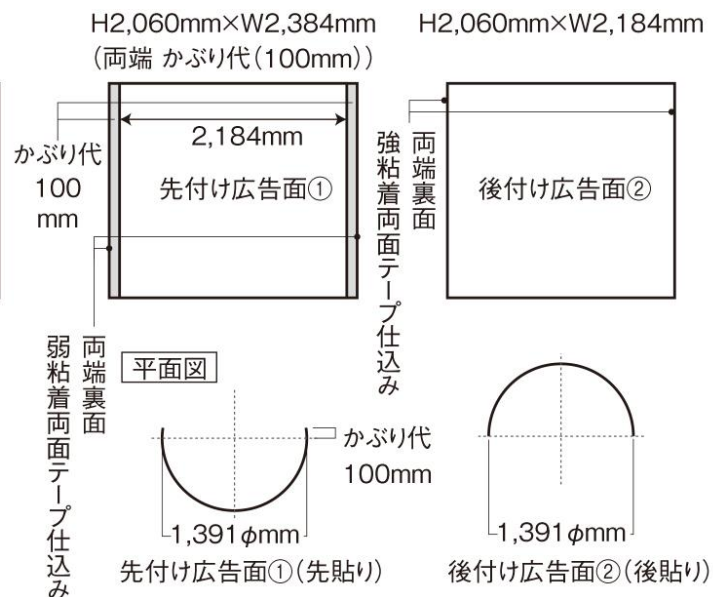
申込

掲出月の6ヶ月前・第1営業日  
に先着受付

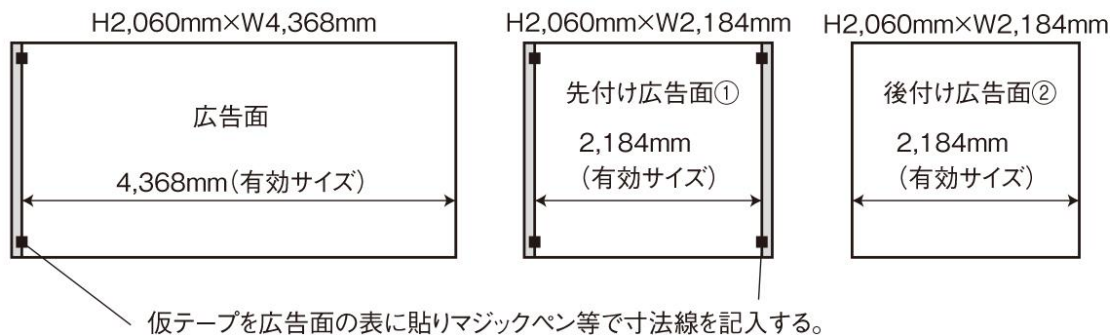
● 意匠シート1枚の場合



● 意匠シート2枚の場合



● 意匠シートの左右端のジョイント部が絵柄合せになる場合



備考

※柱1本につき意匠シートは1枚、もしくは2枚（分割）、重ね合わせの箇所には両面テープの貼付けをしてください。  
 ※取付時に電鉄が調整不可と判断した場合には、断りなく切断加工する場合がありますので、予めご了承ください。